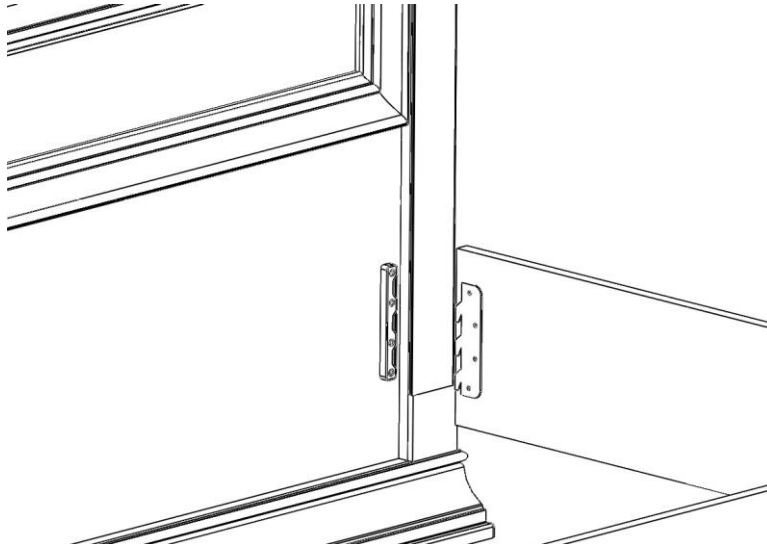


Приложение I

Монтаж кроватных стяжек



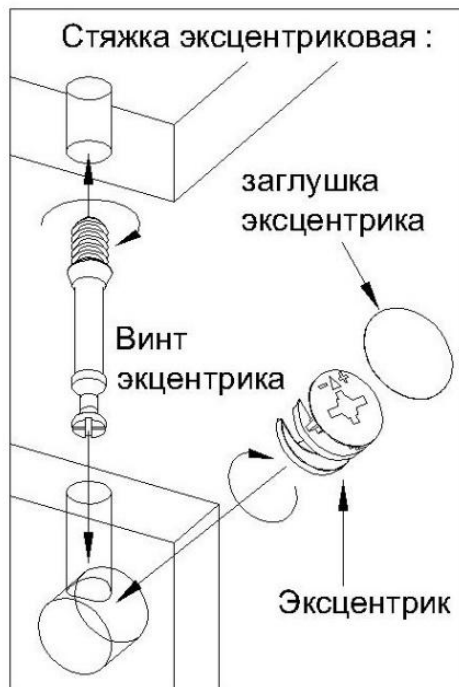
**Набор корпусной мебели для спальни «ПАТРИЦИЯ»
Проект ФА-002**

Паспорт

**Кровать КН-180
ФА-002.36**

Приложение II

Схема основных крепежных узлов



Декларация о соответствии ЕАЭС № ТС ВУ/112 11.01. ТР025 007 04966

**СООО «ЗОВ-ТермоПрофильСистемы»
ул. Герасимовича 1
230011 г.Гродно
Республика Беларусь**

Инструкция по сборке КН-180

Перечень деталей

ПОЗИЦИЯ	Наименование	Количество, шт
1	Изголовье	1
2	Царга боковая	2
3	Царга внутренняя	2
4	Изножье	1
5	Основание матраса	

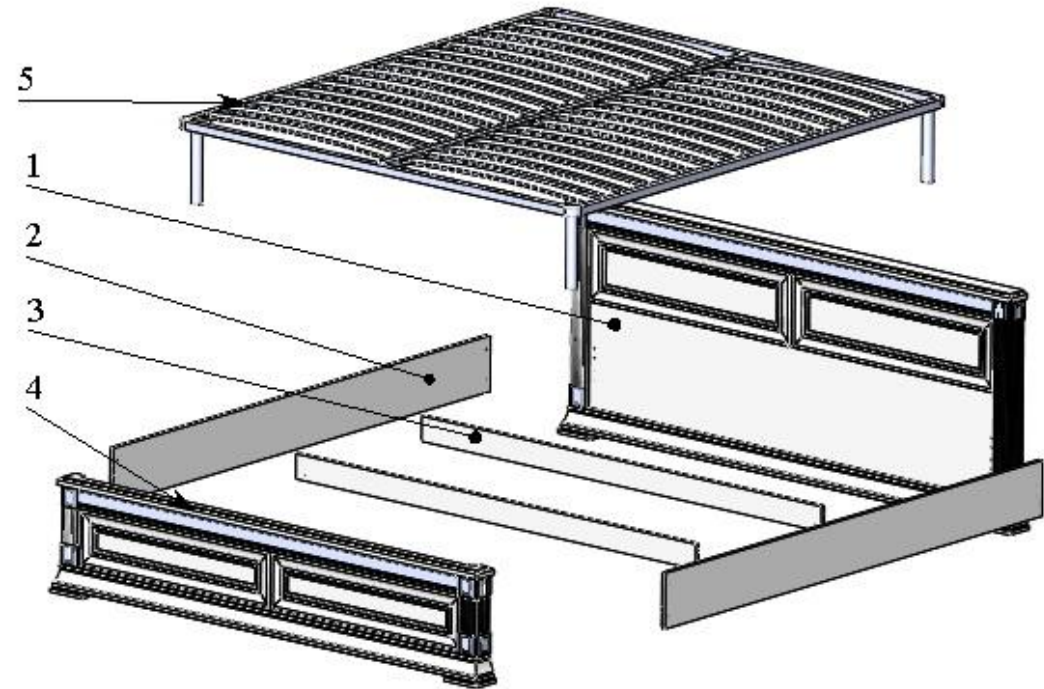
Крепления и фурнитура

Обозначение	Наименование	Изображение	Количество
А	Кроватная стяжка		4 комплекта
В	В1	Эксцентрик	8 шт.
	В2	Винт эксцентрика	8 шт.
Д	Саморез 4×16		16 шт.
Ж	Саморез 3,5×25		16 шт.
З	Заглушка эксцентрика		32 шт.

Порядок сборки

1. Прикрутить к боковым царгам (2) изголовью (1) и изножью (4) кроватные стяжки (А) согласно приложения 1;
2. Собрать царги (3) и (2) с помощью восьми эксцентриковых стяжек (В1+В2);
3. Надеть царги (3) и (2) на изголовье и изножье (1) и (4) с помощью стяжек для кровати (А);
4. Закрыть эксцентрики (В1) заглушками (З).
5. Прикрутить ножки к основанию матраса и вставить его во внутрь собранной кровати.
6. Уложить на основание матрас (в комплект поставки не входит, а приобретается отдельно), рекомендуемые размеры которого 1800×2000 мм.

Схема сборки кровати низкой КН-180



ОБЩИЕ ПРАВИЛА ЭКСПЛУАТАЦИИ И УХОДА ЗА МЕБЕЛЬЮ

Срок, в течение которого мебель сохраняет красоту и исправность, значительно зависит от условий ее эксплуатации. Придерживаясь некоторых простых практических советов, вы сможете поддержать всегда в наилучшем состоянии все элементы вашей мебели.

Мебель предназначена для использования в домашних условиях. Мебельные изделия чувствительны к воздействию света, требуют соблюдения режима влажности и температурного режима в помещении. Превышение допустимых параметров или длительное воздействие неблагоприятных факторов вызывает ускоренное старение лакокрасочного покрытия, коробление и деформированию деревянных элементов мебели.

При сборке/установке изделий необходимо соблюдать осторожность, чтобы не нанести на поверхности царапин и других механических повреждений.

- мебель рекомендуется эксплуатировать в помещениях с температурой не ниже 10°C и относительной влажностью 45-70%. Поддержание в течение длительного времени условий высокой влажности или сухости, или их периодическая смена приводит к значительному ухудшению потребительских качеств мебели (рассыхание, усушка, расслоение, растрескивание и т.д.);
- изделие рекомендуется эксплуатировать в проветриваемом помещении, не подверженном резким перепадам температур, имеющих отопление и вентиляцию;
- поверхности изделия должны быть всегда сухими. При попадании влаги на поверхность мебели её следует протереть впитывающим влагу материалом;
- не допускайте воздействия на мебель агрессивных жидкостей (кислот, щелочей);
- уход за мебелью надлежит осуществлять с применением только качественных, специально предназначенных для этих целей чистящих средств. Пыль удаляется чистой, сухой и мягкой тканью (фланель, сукно, плюш и т. п.) Рекомендуется очищать любую часть мебели сразу после того, как она загрязнилась;
- не допускайте воздействия на мебель горячих, раскалённых предметов, а также продолжительного воздействия излучений, вызывающих перегревание (мощных ламп, ламп накаливания, микроволнового излучения);
- расстояние от источника тепла до мебельного изделия должно быть не менее 1 м;
- не проводите по поверхности кровати и не ударяйте их острыми или тяжёлыми твердыми предметами;
- перемещать мебель следует только на весу, предварительно освободив её от содержимого.
- в процессе эксплуатации, при необходимости, подтяните ослабленные узлы резьбовых соединений;
- при необходимости демонтажа мебели винты эксцентрика, стяжки, эксцентрикковые рекомендуется оставлять в деталях с целью исключения сколов и вырывы ламинита.

Обращаем Ваше внимание, что предприятие-изготовитель гарантирует соответствие мебели требованиям ГОСТ 16371-2014 и ГОСТ 19917-2014 при соблюдении условий транспортирования, хранения, сборки и эксплуатации в течение 24 месяцев со дня продажи.

Гарантийное обслуживание не производится в случае:

- истечения гарантийного срока;
- невыполнения условий эксплуатации;
- наличия на изделии механических повреждений и дефектов, следов постороннего вмешательства в изделие, возникающих в результате неправильной эксплуатации, неквалифицированной сборки, ремонта и транспортировки;
- превышения допустимых нагрузок на изделие;
- нанесения ущерба изделию или его утери вследствие обстоятельств непреодолимой силы: (стихийные бедствия, пожар, наводнение, несчастные случаи и т.д.);
- нанесения ущерба изделию в результате умышленных или ошибочных действий потребителя;
- нарушения ущерба изделию, вызванного попаданием внутрь изделия посторонних предметов, жидкостей, животных, насекомых и т.д.;
- нанесения изделию ущерба в результате внесения изменений в его конструкцию;
- использования изделия в производственных целях.

Несоблюдение вышеизложенных условий и рекомендаций, повлекшее возникновение недостатков мебельного изделия, является основанием утраты права на гарантийное обслуживание.